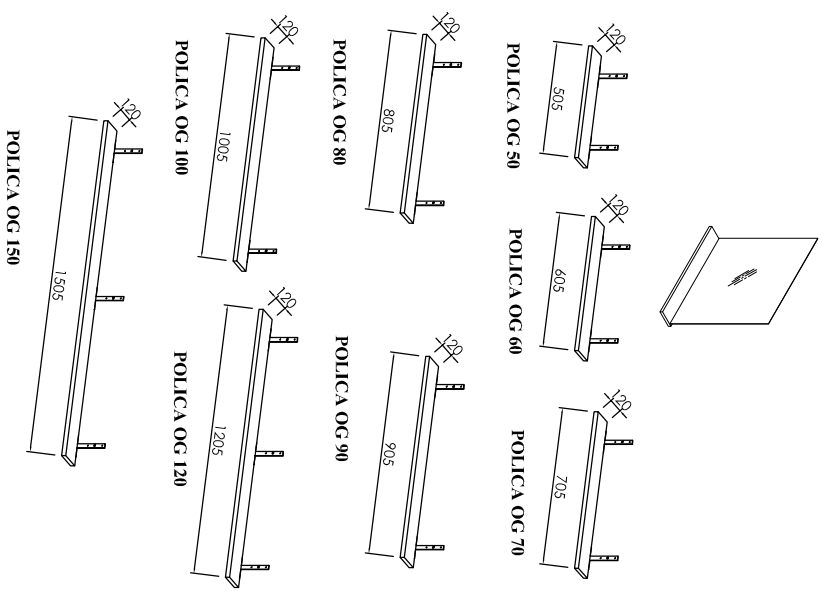


# Kolpa-san®

by KOLPA

- SI** Montažno navodilo
- HR** Upute za montažu
- BIH** Upute za montažu
- SRB** Uputstva za montažu
- BIH** Uputstva za montažu
- CG** Uputstva za montažu
- MK** Инструкции за монтажа
- HU** Szerelési utasítás
- GB** Assembly Instructions
- DE** Einbauanleitungen
- RU** Инструкция по монтажу
- FR** Instruction d'assemblage



**8x / 12x**  
OG 50-100 / OG 120,150

Ø 3,5x16

**2x / 3x**  
OG 50-100 / OG 120,150

**0,5 - 1 h**

*Tip: OGLEDALA - POLICE*